

Tehojäähdytys/pakastus
Crosswise
tehojäähdytys_pakastuskaappi 12,5/7,2
kg

KAPPALE # _____

MALLI # _____

NIMI # _____

SIS # _____

AIA # _____



725208 (ECBCFA015SE)

Tehojäähdytys/
pakastuskaappi 12,5/7,2 kg -
R452A

Lyhyt spesifikaatio

Kapp. Nro.

Tehojäähdytys/-pakastuskapasiteetit:

- Tehojäähdytys 90 min. +70°C...+3°C: 12,5 kg
- Tehopakastus 240 min. +70...-18°C: 7,2 kg

EN17032 - komission säädös EU 2015/1095 kapasiteetit:

- Tehojäähdytys: 15 kg
- Tehopakastus: 5 kg
- Lisätiedot kts. tekniset tiedot

Ominaisuudet

- Tehojäähdytyskapasiteetti 12,5 kg alle 90 minuutissa aina 70°C...3°C asti (UK normi).
- Jäähdytysjakso automaattisilla esiasetetuilla jaksoilla:
 - Pehmeä jäähdytys (ilman lämpötila 0°C), ihanteellinen herkälle ruoalle ja pienille annoksille.
 - Kova jäähdytys (ilman lämpötila -12°C), ihanteellinen kiinteälle ruoalle ja isoille paloille.
- Pakastusohjelma automaattisilla esiasetetuilla jaksoilla (ilman lämpötila -34°C), sopii kaikenlaisille ruoille (raaka, puolikypsennetty tai täysin kypsennetty).
- Turbojäähdytys: laite toimii jatkuvasti halutussa lämpötilassa, sopii parhaiten jatkuvaan tuotantoon.
- Sulatusjakso (ilman lämpötila 7°C), ihanteellinen ruoan sulattamiseen valvotussa ja turvallisessa ympäristössä.
- Mahdollisuus muuttaa kammion lämpötilaa turbojäähdytys- ja sulatusjaksoissa.
- Jäljellä olevan ajan arviointi lämpötila-anturilla ohjatuille jaksoille. Järjestelmä perustuu tekoälytekniikkaan (ARTE), jonka avulla toiminnot saadaan helpommin suunniteltua.
- Ruoan lämpötilamittari vakiona.
- Ohjausyksikössä on kaksi suurta näyttöä, joista voidaan lukea: aika, sisälämpötila, jakson jäljellä oleva aika, hälytykset, huoltotiedot.
- Laitteessa HACCP-pohjainen omavalvonta.
- Yhteysvalmis keittiölaitteiden reaaliaikaiseen seurantaan etä- ja HACCP-valvonnasta (lisävaruste)
- Suorituskyky turvattu +40°C:n ympäristön lämpötiloissa (ilmastoluokka 5).
- Automaattinen ja manuaalinen sulatus
- Käyttölämpötila +90°C - +3°C jäähdytystilassa tai -34°C asti pakastustilassa.

Rakenne

- Vesiliitäntöjä ei tarvita.
- Puhaltimen saranoidun paneelin kautta pääsee helposti käsiksi höyrystimeen puhdistusta varten.
- Kondenssivedet voidaan johtaa viemäriin, mutta voidaan myös kerätä lisävarusteena saatavaan vesisäiliöön.
- Ympäristöystävällinen: R452a kylmäaineena.
- Integroitu jäähdytysyksikkö.
- Irrotettava magneettinen oven tiiviste
- 5 johdeparia GN 1/1 tai 600x400 mm astioille.
- Pääosat valmistettu AISI 304 ruostumattomasta teräksestä.
- Höyrystimestä on ruostumisenestosuojaus.
- Hygieeninen muotoilu pyörästetyillä kulmilla (ja viemärinti helpottamaan puhdistamista).
- Automaattisesti lämmitetyt oven karmit
- Oven kätisyys vaihdettavissa paikan päällä.
- Oven pidätin pitää oven avoinna hajujen muodostumisen välttämiseksi.
- Suojaluokka IP21

HYVÄKSYNTÄ:

Vastuullisuus



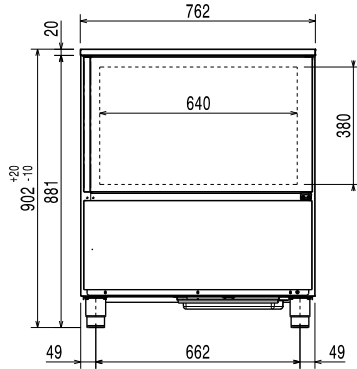
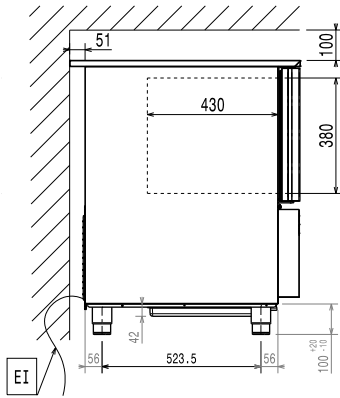
- Säilytys +3 °C:ssa jäähdytystä tai -20 °C:ssa pakastusta varten. Automaattinen aktivointi jokaisen jakson lopussa energian säästämiseksi ja tavoitelämpötilan ylläpitämiseksi (myös manuaalinen aktivointi on mahdollista).
- Korkean tiheyden polyuretaanieristys, paksuus 60 mm, ei HCFC-yhdisteitä

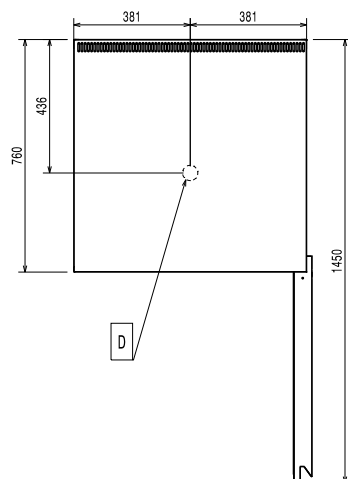
Sisältyvät varusteet

- 1 kpl Yhden pisteen lämpömittari PNC 880213
tehojäähdytys- ja
pakastuskaappeihin

Lisävarusteet

- Yhden pisteen lämpömittari PNC 880213
tehojäähdytys- ja
pakastuskaappeihin
- 4 jalkaa tehojäähdytys/
pakastuskaapeille 15/5KG ja
25/15KG PNC 881295
- 4 pyörää 15/5 KG JA 25/15 kg PNC 881296
tehojäähdytys/pakastuskaappeihin
- RST ritilä GN 1/1, 2 kpl PNC 921101
- 2 kpl GN 1/1 RST ritilöitä PNC 922017
- Rst ritilä uunille GN 1/1 PNC 922062
- RST ritilä, 400x600 mm PNC 922264
- IoT-moduuli tehojäähdytys/
pakastuskaapeille PNC 922419

Edestä

Sivulta

EI = Sähköliitäntä

Päältä

Sähkö

Jännite:	220-240 V/1 ph/50 Hz
Liitäntäteho, vakio:	1.1 kW
Liitäntäteho, maksimi:	1.1 kW

Asennus

Varoetäisyys:	5 cm sivuille ja taakse
---------------	-------------------------

Kapasiteetti
Tehojäähdytys/tehopakastus
(UK, C&C normi):

725208 (ECBCFA015SE)	12,5 / 7,2 kg
Astioiden tyyppi	GN 1/1;600x400

Avaintieto

Ulkomitat, leveys:	762 mm
Ulkomitat, syvyys:	760 mm
Ulkomitat, korkeus:	902 mm
Nettopaino:	85 kg
Kuljetuspaino:	97 kg
Kuljetustilavuus:	0.72 m ³
Materiaali, ulkopinnat	R.S.T. AISI 304 - Din 1.4301
Materiaali, sisäpinnat	R.S.T. AISI 304 - Din 1.4301

Jäähdytystieto

Lauhduttimen jäähdytyksen tyyppi	ilma
----------------------------------	------

EU 2015/1095 asetuksen mukaiset tiedot

Jäähdytysjakso, aika (+65° C...+10°C):	107 min
Kapasiteetti, täysi täytös (jäähdytys):	15 kg
Pakastusjakso, aika (+65° C...-18°C):	246 min
Kapasiteetti, täysi täytös (pakastus):	5 kg

Vastuullisuus

Kylmäaineen tyyppi:	R452A
GWP indeksi:	2141
Energiankulutus, jakso (jäähdytys):	0.1024 kWh/kg
Energiankulutus, jakso (pakastus):	0.5753 kWh/kg